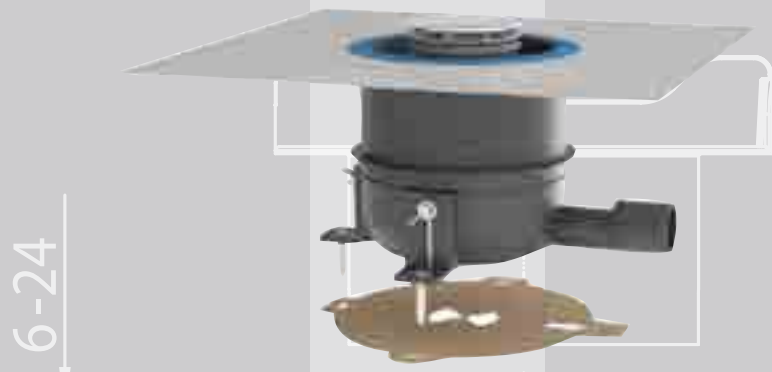




SIPHONS ABLÄUFE



DN50

193



HL Сифони

4. Душові піддони

4



HL Сифони для душових піддонів

Основна інформація для проєктування та монтажу

Щоб правильно підібрати сифон HL, потрібно розглянути такі критерії:

▲ **Діаметр зливного отвору**
Згідно з європейськими нормами EN 274 отвори в піддонах можуть бути Ø52 мм, або Ø62 мм, або Ø90 мм. Сифони HL для душових піддонів також розраховані на отвори цих діаметрів. Їхня конструкція забезпечує надійну герметизацію з'єднання з піддоном, а монтаж простий та зручний.

▲ **Пропускна здатність**
Пропускна здатність сифонів для душових піддонів, зазначена в каталозі, можна визначити залежно від товщини водяного шару над зливним отвором, тобто у душовому піддоні. Згідно з EN 274, при визначенні пропускної здатності сифонів з прийомним отвором Ø52 мм або Ø62 мм (діаметр отвору в душовому піддоні), рівень води становить 120 мм, тобто піддон має бути глибоким! Для сифонів з отвором Ø90 мм - рівень води становить 15 мм. Тому, сантехнічну арматуру для душу (лійку) ми рекомендуємо обирати відповідно до діаметра зливного отвору та глибини душового піддону. Або навпаки: обирати піддон залежно від лійки.

▲ **Технічне обслуговування та очищення**
Щоб не демонтувати щоразу

душову кабінку для прочистки сифона - необхідно звертати увагу на його конструкцію. Деякі наші сифони є самопромивними (не засмічуються), в інших сифонах передбачені спеціальні сітки для вловлювання волосся та дрібного сміття. Згідно з EN 274, для душових піддонів зі зливними отворами Ø52 мм або Ø62 мм необхідно передбачати доступ до сифона та каналізаційних труб для інспекції та очищення. Для душових піддонів зі зливним отвором Ø90 мм очищення сифона та труб можна здійснювати через сифон (через прийомний отвір сифона можна виїняти всі деталі).
Увага: не допускається застосування стиснутого повітря для очищення сифона та трубопроводу у випадку засмічування! Це може призвести до розгерметизації з'єднань каналізаційних труб та протікань.

▲ **Простота монтажу**
HL пропонує у своїх сифонах поворотні шарніри, що значно полегшують процес монтажу і забезпечують надійне з'єднання із системою каналізації.

▲ **Пласкі душові піддони**
Пласкі душові піддони з висотою бортів макс. 2 см можна встановлювати безпосередньо на стяжку. Згідно з нормами ÖNORM B 3407, це вважається

безбар'єрним установленням, а, отже, підходить для інвалідів. Монтаж безпосередньо на стяжку економить гроші та час, оскільки не потрібні додаткові роботи із влаштування подіуму. Крім того, сифон герметично з'єднується з гідроізоляцією під душовим піддоном. Зі звичайним сифоном для душового піддону (наприклад HL520F) такий монтаж виконати не можна - неможливо з'єднати гідроізоляцію з корпусом сифона. Саме тому було розроблено сифон HL570 FlexBox як комплексне системне рішення. Детальну інформацію про нього дивіться в описі сифона HL570.

Європейські норми

EN 274. Устаткування санітарне. Водоспускні пристрої для раковин, біде та ванн.
ДБН В.2.5-64:2012 Внутрішній водопровід та каналізація

HL Сифони для душових піддонів - огляд

Сифони



Артикул	HL514	HL514/SN	HL520F
Найменування	Сифон для душового піддона із поворотним шарніром (280° гориз., 10° верт.), з пробкою 6/4", пластиковою сіткою для вловлювання волосся та дрібного сміття	Сифон для душового піддона з поворотним шарніром (280° гориз., 10° верт.), з кришкою з нержавійної сталі, самоочисний	Сифон для душового піддона з поворотним шарніром (від 0 до 90°), із кришкою з нержавійної сталі
Опис	щоб організувати злив із душового піддона зі зливним отвором Ø52 мм	щоб організувати злив із душового піддона зі зливним отвором Ø52 мм, має малу висоту	щоб організувати злив із душового піддона зі зливним отвором Ø90 мм та значними витратами води

Сифони

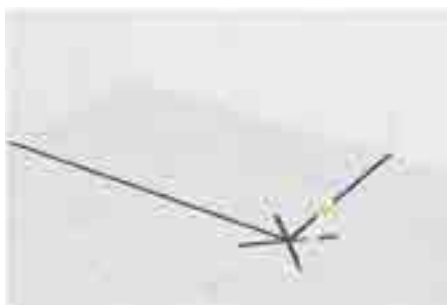


Артикул	HL511N	HL521	HL570
Найменування	Сифон для душового піддона вертикальний із декоративною кришкою з нержавійної сталі	Сифон для душового піддона плоский, із поворотним шарніром та декоративною кришкою з нержавійної сталі	Сифон для плоского душового піддону, що монтується безпосередньо на стяжку
Опис	щоб організувати злив із душового піддона зі зливним отвором Ø90 мм	щоб організувати злив із душового піддона із зливним отвором Ø90 мм у плоскому виконанні	Системне рішення для герметичного з'єднання гідроізоляції та корпусу сифона

HL Послідовність монтажу HL570



1. Виміряти відстань до середини отвору у душовому піддоні



2. Перенести результати вимірів на бетонну стяжку



3. За допомогою шаблону визначити позиціонування корпусу сифона (випуск) та розмітити отвори під кріплення



4. Просвердлити отвори під кріплення



5. Встановити корпус, за допомогою кріпильних кутників прикріпити його до основи



6. Установити корпус на задану висоту, забезпечивши потрібний нахил відповідного трубопроводу.



7. Залити стяжку до позначки установки душового піддона



8. Після застигання стяжки частину корпусу, що виступає, відрізати ножівкою



9. Установити гідроізоляційний комплект із гнучкою мембраною в корпус



10. Нанести рідку гідроізоляцію на поверхню стяжки, а також знизу та поверх фартуха гідроізоляційного комплекту



11. Гнучка мембрана дозволяє переміщувати кільце ущільнювача в межах 4 см (плюс-мінус 2 см від центру)



12. Перед встановленням душового піддона вставити корпус гідрозатвора в отвір піддона і повернути його в контргайку. Ущільнювальна перекладка повинна щільно прилягати знизу до душового піддона

HL Послідовність монтажу HL570



13. Установити душовий піддон на стяжку так, щоб корпус гідрозатвора був над гнучкою мембраною.



14. Ущільнювальне кільце гнучкої мембрани підвести до нижньої кромки контргайки



15. Одягти ущільнювальне кільце гнучкої мембрани на контргайку знизу. *не забудьте провести випробування на герметичність!
*після випробування на герметичність встановити монтажну заглушку



16. Нанести плитковий клей



17. Укласти плитку



18. Розріз підлоги із встановленим плоским душовим піддоном та сифоном



19. Вийняти монтажну заглушку, встановити сифон та декоративну кришку



20. Результат - ви отримали чудовий та довговічний душовий піддон!



HL Сифони для душових піддонів - технічна інформація

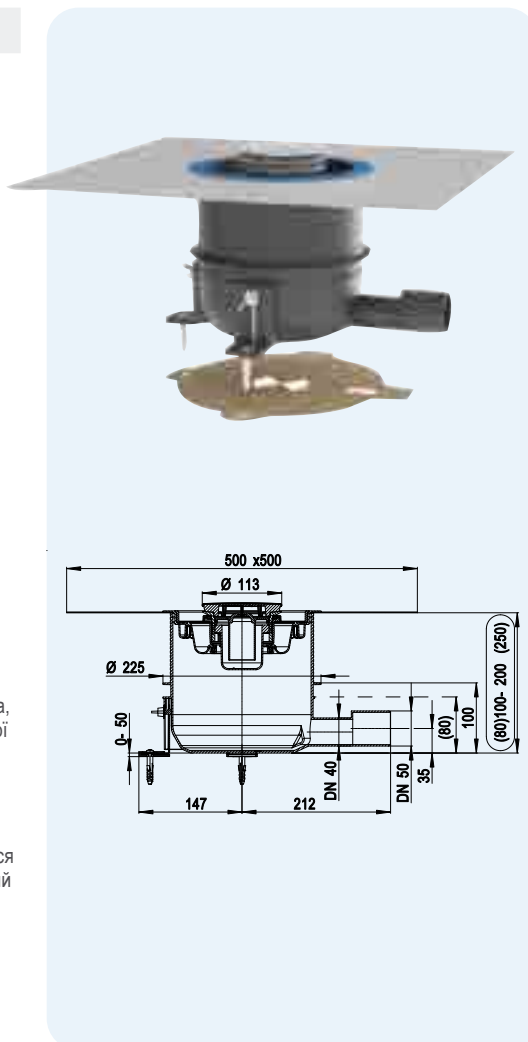
HL570 Сифон для плоского душевого піддона з декоративною кришкою з нержавійної сталі

HL570.0 як HL570, але без декоративної кришки з нержавійної сталі

HL570.0-Plan Komplettes Installations-Set für flache Duschtassen, jedoch mit abgeflachtem Schraubventil

Дані

Пропускная способность	0,5 л/с
Матеріал	ПП/ППЕ/нержавійна сталь
Высота корпуса	80 - 200 мм (250 мм)
Видимые части	HL570: Кришка Ø 113 мм, Полірована нержавійна сталь HL570.0: без кришки
З'єднання	для зливного отвору Ø 90 мм
Випуск	DN40/50 горизонтальний
Сифон	знімний сифон із двох деталей
Норма	EN 274 згідно з ÖNORM B 3407 можливе встановлення піддону з бортами висотою до 2 см
Высота гидрозатвора	50 мм
Комплект постачання	корпус із монтажною заглушкою, 3 монтажні кутники зі звукоізолюючими вставками, шаблон для монтажу, гідроізоляційний комплект із гнучкою мембраною (синьою), корпус сифона, знімний сифон із двох деталей, монтажна заглушка, декоративна кришка з нержавійної сталі.
Додаткова інформація	за допомогою 3-х кутників корпус кріпиться до основи та додатково регулюється за висотою 0-50 мм. Завдяки цій конструкції з'являється можливість встановити необхідний нахил труби. Особливістю корпусу є те, що немає потреби визначати висоту корпусу щодо поверхні стяжки. Після заливання та затвердіння стяжки частину корпусу, що виступає, відрізають ножівкою за рівнем стяжки, усуваючи помилки при монтажі. Гідроізоляційний комплект, що встановлюється без допомоги інструментів, з'єднується з рідкою (обмазувальною) гідроізоляцією, а ущільнювальне кільце гнучкої мембрани одягається на нижню частину контргайки. Можна переміщувати ущільнювальне кільце в горизонтальному і вертикальному напрямках в межах 4 см (плюс-мінус 2 см).
Рекомендовано для	Плоских душевих піддонів з емальованої сталі, каменю, акрилу, чавуну зі зливним отвором Ø 90 мм



Артикул	Розмір	Матеріал кришки	Вага	EAN	шт. в упаковці
570	DN40/50	Нержавійна сталь	1329 г	+049998	1
570.0	DN40/50	-	1240 г	+050017	1
570.0-Plan	DN40/50	-	1300 г	+051823	1



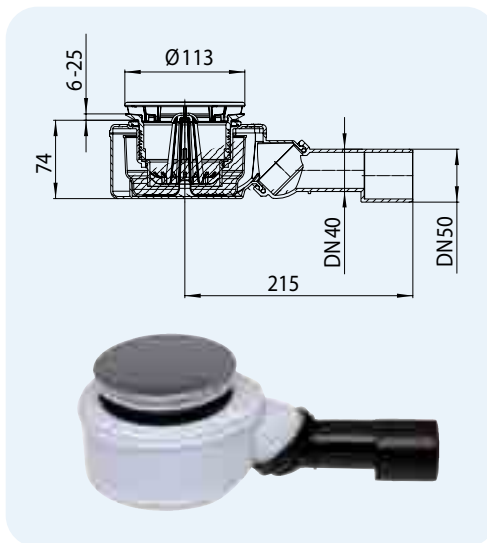
HL0570.1E-Plan



HL520F Сифон для душевого піддона DN40/50 зі зливним отвором Ø 90 мм

Дані

Пропускная способність	0,60л/с
Матеріал	ПП, випуск із ПЕ: з'єднання з розтрубними трубами або зварювання встик з трубами з ПЕ
Видимі частини	кришка Ø 113 мм, покриття із нержавійної полірованої сталі
З'єднання	для зливного отвору Ø 90мм
Випуск	плавне регулювання випуску: 0÷90°, DN 40/50
Норма	EN274
Высота гидрозатора	50 мм
Додатково	знімна сітка для вловлювання волосся та дрібного сміття
Додаткова інформація	висота корпусу 74 мм!



Артикул	Розмір	Матеріал кришки	Пропускна здатність	Высота корпусу	Вага	Штрихкод	шт. в упаковці
520F	DN40/50	Нержавійна сталь	0,6 л/с	74 мм	530 г	+037452	1
520F.0	DN40/50	-	0,6 л/с	74 мм	390 г	+037476	1
520	DN50	Нержавійна сталь	0,9 л/с	83 мм	530 г	+031122	1

HL522... Кольорові кришки для сифонів серії HL520, HL570 та HL522

Дані

Ø	113 мм
Матеріал	HL522.1: полірована нержавійна сталь HL522.11: нержавійна сталь, покрита золотом HL522.2: нержавійна сталь, покриття з полірованої латуні HL522.3: нержавійна сталь з білим покриттям

HL522.1



HL522.11



HL522.2



HL522.3

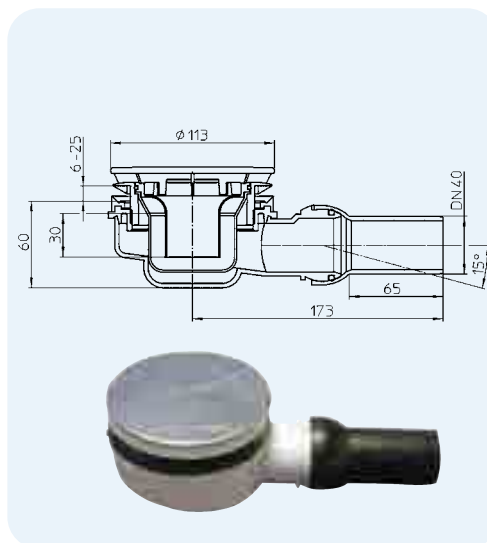


Артикул	Колір	Вага	Штрихкод	шт. в упаковці
522.1	Нержавійна сталь	139 г	+008902	1
522.11	Золото	139 г	+008926	1
522.2	високоякісна латунь	139 г	+008940	1
522.3	Білий	139 г	+ 008964	1

HL521 Сифон DN40 для душевого піддона, плоский, зі зливним отвором Ø90 мм та поворотним шарніром

Дані

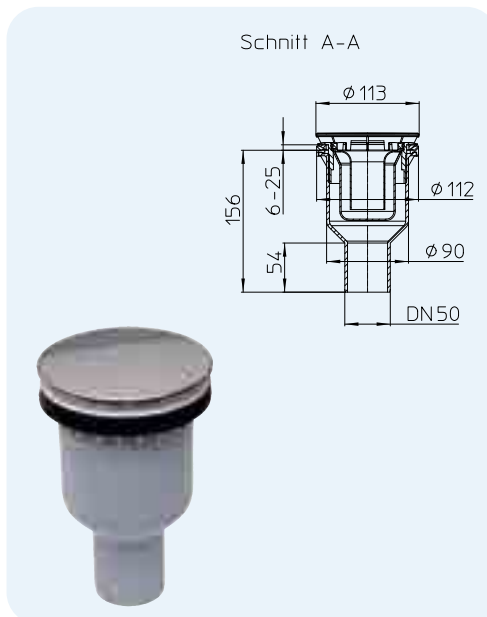
Пропускная способність	0,42 л/с
Матеріал	ПП/ПЕ
Видимі частини	кришка з нержавійної сталі
З'єднання	для зливного отвору Ø 90 мм
Випуск	з поворотним кульовим шарніром із ПЕ 0-15° DN40
Сифон	Знімний
Норма	EN274
Высота гидрозатора	30 мм
Додаткова інформація	висота корпусу 60 мм!



Артикул	Розмір	Вага	Штрихкод
HL521	DN40	410 г	+033263

HL511N Сифон для душевого піддона DN50, вертикальний, зі зливним отвором Ø 90 мм

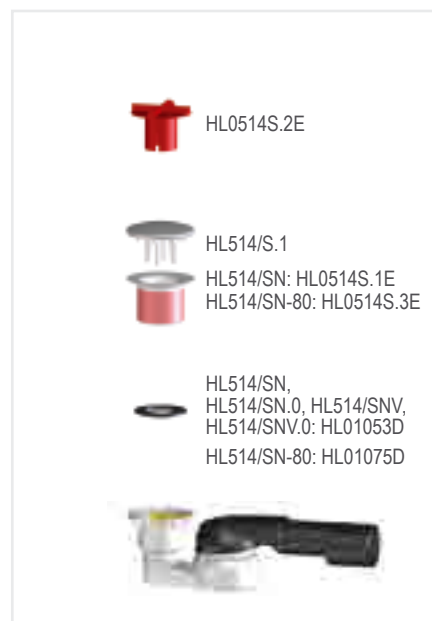
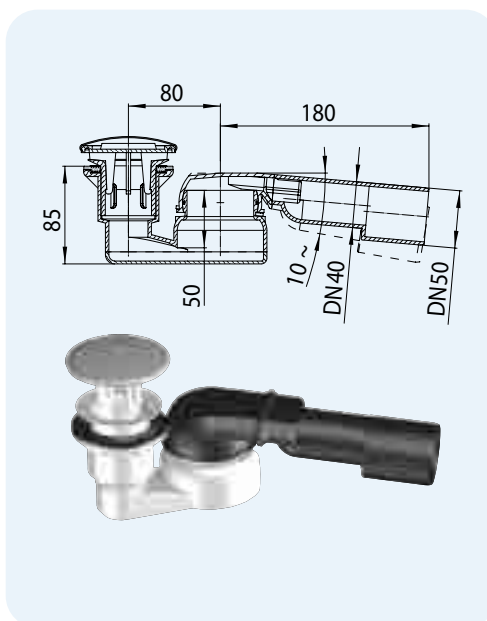
Дані	
Пропускна здатність	0,53 л/с
Матеріал	ПП
Видимі частини	кришка Ø 113 мм, покриття із нержавійної полірованої сталі
З'єднання	для сливного отворця Ø 90 мм
Випуск	DN 50
Норма	EN274
Высота гидрозатвора	50 мм
Додатково	монтажна заглибка монтажний ключ
Додаткова інформація	вертикальний випуск



Артикул	Розмір	Матеріал кришки	Вага	Штрихкод	шт. в упаковці
HL511N	DN50	Нержавійна сталь	300 г	+034895	1

HL514/SN... Сифон для душевого піддона з поворотним шарніром, із кришкою з нержавійної сталі, самоочисний

Дані	
Пропускна здатність	HL514/SN, HL514/SN-80, HL514/SNV: 0,48 л/с HL514/SN.0, HL514/SNV.0: 0,48 л/с
Матеріал	ПП випуск із ПЕ: з'єднання з розтрубними трубами або зварювання встик з трубами з ПЕ
Видимі частини	HL514/SN: кришка із нержавійної сталі Ø86 мм HL514/SN.0, HL514/SNV.0: без кришки, яка постачається окремо, відповідного кольору
З'єднання	HL514/SN, HL514/SNV, HL514/SN.0, HL514/SNV.0: для зливного отворця Ø 52 мм HL514/SN-80: зі вставкою, що загвинчується, Ø 80 мм для зливного отворця Ø 62 мм
Випуск	поворотний шарнір: 280° по горизонталі та 10° по вертикалі, укорочений випуск DN40/50
Додатковий штуцер	HL514/SNV, HL514/SNV.0: під'єднання трубки Ø 8÷13 мм для дренажу, наприклад, від парогенератора
Норма	EN274
Высота гидрозатвора	50 мм



Артикул	Розмір	Матеріал кришки	Додатковий штуцер	Вага	Штрихкод	шт. в упаковці
514/SN	DN40/50	Нержавійна сталь	–	330 г	+004751	10
514/SN-80	DN40/50	Нержавійна сталь	–	335 г	+004775	1
514/SN.0	DN40/50	–	–	235 г	+004799	10
514/SNV	DN40/50	Нержавійна сталь	8 – 13 мм	330 г	+004911	10
514/SNV.0	DN40/50	–	8 – 13 мм	235 г	+010776	10

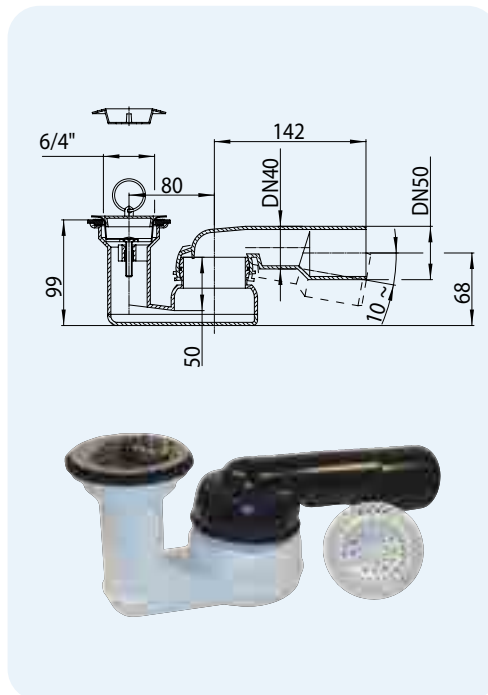
HL514/S... Кольорові кришки для HL514/SN і HL514/SNV

Дані	
Ø	86 мм
Матеріал	HL514/S.1: Нержавійна сталь HL514/S.11: Нержавійна сталь, вкрита золотом HL514/S.2: Нержавійна сталь, покриття із полірованої латуні HL514/S.3: Нержавійна сталь із білим покриттям

Артикул	Колір	Вага	Штрихкод	шт. в упаковці
514/S.1	Нержавійна сталь	95 г	+405138	1
514/S.11	Золото	95 г	+425136	1
514/S.2	Латунь	95 г	+425143	1
514/S.3	Білий	95 г	+ 525140	1

HL514 Сифон для душевого піддона із поворотним шарніром, із пробкою 6/4", пластиковою сіткою для вловлювання волосся та дрібного сміття

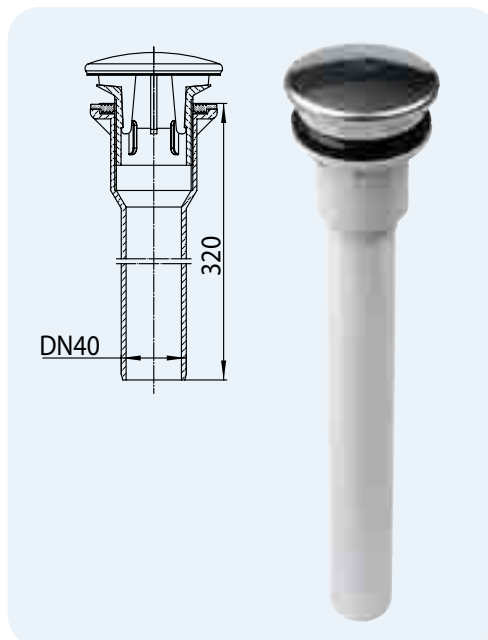
Дані	
Пропускная способность	0,58 л/с
Матеріал	ПП, випуск із ПЕ: з'єднання із розтрубними трубами або зварювання встик з трубами з ПЕ
Видимі частини	нержавійна сталь
З'єднання	HL514: Сифон із прийомною частиною 6/4" для зливних отворів Ø 52 мм HL514-80: Сифон із пласкою решіткою з нержавійної сталі Ø 80 мм для зливних отворів Ø 62 мм
Випуск	поворотний шарнір: 280° по горизонталі та 10° по вертикалі, укорочений випуск DN40/50
Додатковий-штуцер	-
Норма	EN274
Высота гидрозатвора	50 мм
Додатково	має пробку 6/4" та пластикову сітку для вловлювання волосся та дрібного сміття



Артикул	Розмір	Вага	Штрихкод	шт. в упаковці
514	DN40/50	275 г	+305148	10
514-80	DN40/50	260 г	+514809	1

HL513/S З'єднувальний патрубок для душевого піддона вертикальний 6/4"

Дані	
Пропускная способность	0,75 л/с
Матеріал	ПП
Видимі частини	кришка із нержавійної сталі Ø86 мм
З'єднання	зовнішня нарізь 6/4" для зливних отворів Ø 52 мм
Випуск	вертикальний DN40
Норма	EN274
Додаткова інформація	без гідрозатвора

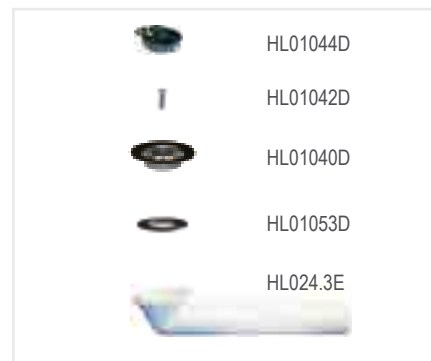
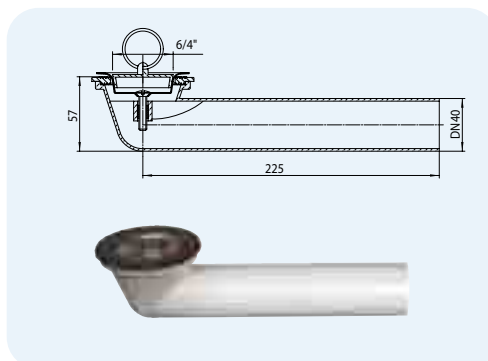


Артикул	Розмір	Матеріал кришки	Вага	Штрихкод	шт. в упаковці
513/S	DN40	Нержавійна сталь	420 г	+513000	1
513/S.0	DN40	-	325 г	+513017	1

HL Сифони для душових піддонів – допоміжні матеріали

HL16.1 З'єднувальний відвід із пробкою 6/4" для душового піддона

Дані	
Матеріал	ПП
З'єднання	випуск із пробкою 6/4"
Випуск	горизонтальний випуск DN40



Артикул	Розмір	Вага	Штрихкод	шт. в упаковці
16.1	DN40	150 г	+301614	1

HL515, HL515/S, HL517 Переливний стояк

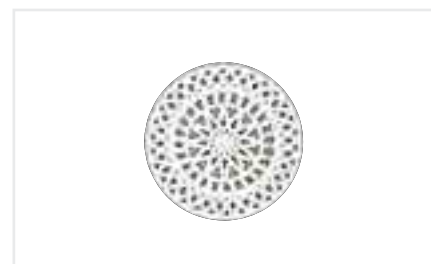
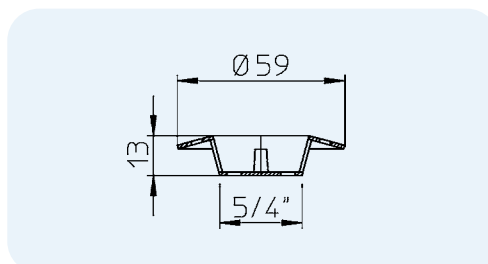
Дані	
Матеріал	полікарбонат
Розмір	HL515, HL515/S: висота 100 мм HL517: висота 105 мм
Додаткова інформація	HL515: призначений для HL514 та HL80.2(H) HL515/S: призначений для HL514/SN(V) та HL513/S HL517: призначений для сифонів серії HL520 та HL522 Переливні стояки більшої висоти - на замовлення.



Артикул	Розмір	Вага	Штрихкод	шт. в упаковці
515	h = 100 мм	42 г	+305155	1
515/S	h = 100 мм	42 г	+315154	1
517	h = 105 мм	87 г	+008810	1

HL525, HL526 Сітки для вловлювання волосся та дрібного сміття

Дані	
Матеріал	ПЕ
Розмір	HL525: 5/4" HL526: 6/4"



Артикул	Розмір	Вага	Штрихкод	шт. в упаковці
525	5/4"	12 г	+305254	1
526	6/4"	12 г	+305261	1